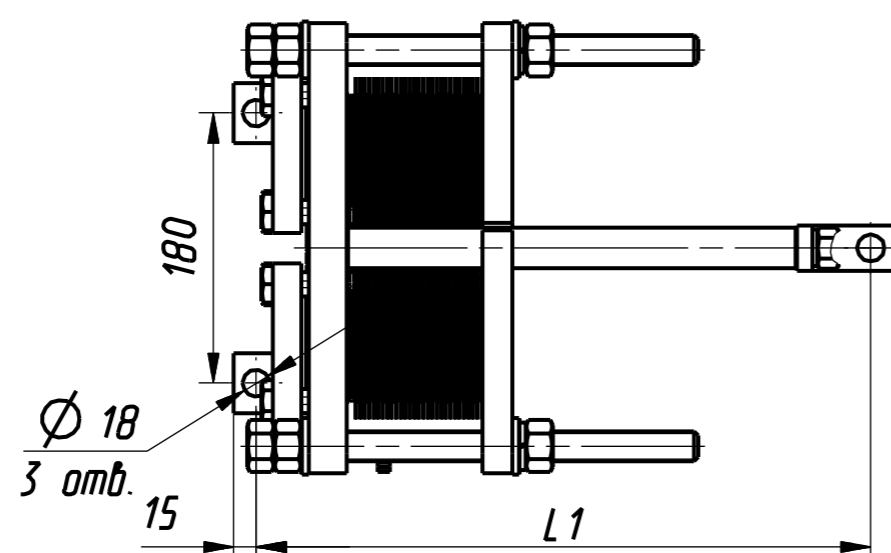


Рекомендованное подключение	
F1	Вход греющей среды
F2	Выход нагреваемой среды
F3	Вход нагреваемой среды
F4	Выход греющей среды

Модель:	A2L
Диаметр условного прохода, Ду, мм.	50
Тип присоединения	Фланец/Резьба
Материал присоединения	Ст20, AISI304
Материал корпуса	09Г2С, AISI304
Материал уплотнений	EPDM, NBR, FKM (Viton), PTFE
Материал пластин	AISI304, AISI316, SM0254, Hastelloy C276, Titanium Gr1
Рабочее давление, МПа	1.0 - 2.5
Рабочая температура, С	-30 ... +200



Размер M и масса - указаны в расчете теплообменного аппарата.

Обозначение	Рама №	Размеры, мм			Количество пластин
		L	L1	L2	
WM.065145.A2L.001	1	439	409	300	11-30
-01	2	739	709	600	31-60
-02	3	1039	1009	900	61-90
-03	4	1339	1309	1200	91-120

Изм.	Лист	№ Докум.	Подпись	Дата
Разраб.	Киричук			
Проб.	Громоздкова			
Н. контр.				
Т. контр.				
Утв.	Лях			

WM.065145.A2L.001.0B					
Аппарат теплообменный пластинчатый разборный A2L Ру(МПа) 1,0-2,5 Общий вид			Литера	Масса	Масштаб
			См. табл.		1:5
			Лист	Листов 1	
			000 'Варм'		

Первич. примен.

Справ. №

Подп. дата

Взам. инв. № Инв. № Журн.

Подп. и дата Инв. № подл.