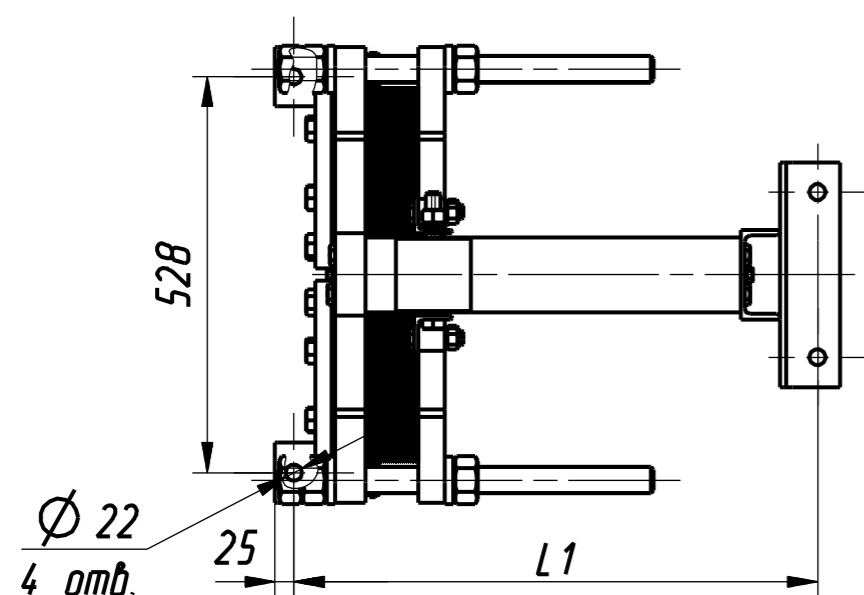


Рекомендованное подключение	
F1	Вход греющей среды
F2	Выход нагреваемой среды
F3	Вход нагреваемой среды
F4	Выход греющей среды



Размер M и масса - указаны в расчете теплообменного аппарата.

Модель:	A6S
Диаметр условного прохода, Ду, мм.	150
Тип присоединения	Фланец
Материал присоединения	Ст20, AISI304
Материал корпуса	09Г2С, AISI304
Материал уплотнений	EPDM, NBR, FKM (Viton), PTFE
Материал пластин	AISI304, AISI316, SM0254, Hastelloy C276, Titanium Gr1
Рабочее давление, МПа	1.0 - 2.5
Рабочая температура, С	-30 ... +200

Обозначение	Размеры, мм			Количество пластин, шт.	Масса, кг не более.
	L	L1	L2		
WM.065145.A6S.001	752	697	500	до 51	673
-01	1252	1197	1000	до 115	721
-02	1752	1697	1500	до 207	768
-03	2252	2197	2000	до 300	816

WM.065145.A6S.001 0B					
Ит.	Лист	№Докум	Подпись	Дата	<b>Аппарат теплообменный пластинчатый разборный А6S Ру(МПа) 1,0-2,5</b> Общий вид
Разраб.	Киричук				
Проб.	Громоздская				
Н. контр.					
Т. контр.					Литера    Масса    Масштаб Сн. табл.    1:10
Утв.	Лях				
					Лист    Листов 1
					000 "Варм"

Сред. №      Первич. примен.

Инд. № подл.    Подп. и дата    Взам. инв. №    Инв. № субл.    Подп. дата