

Перв. примен.

Справ. №

Подп. и дата

Инд. № эддл.

Взам. инв. №

Подп. и дата

Инд. № подл.

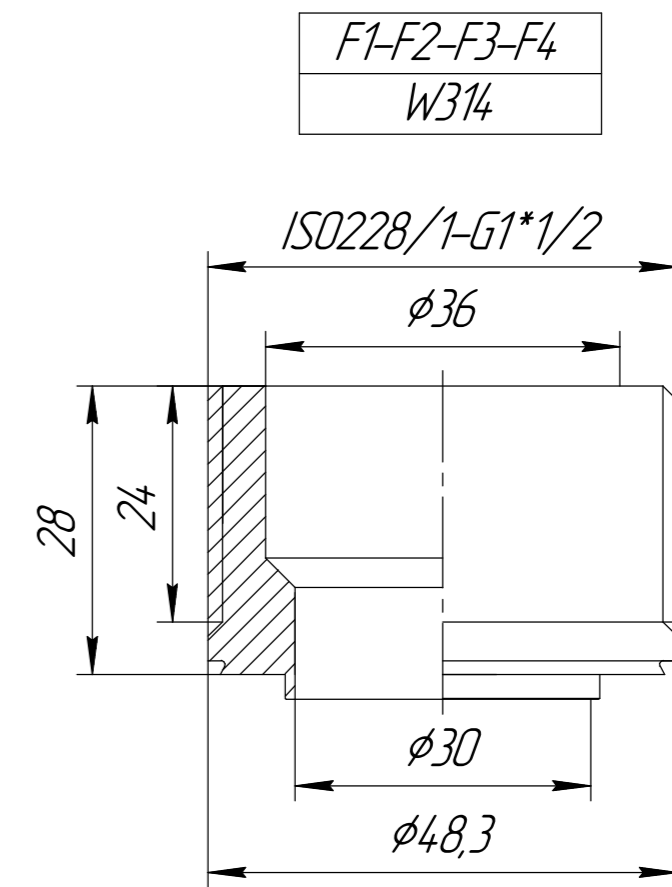
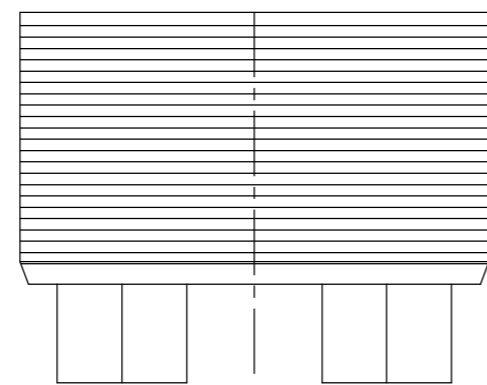
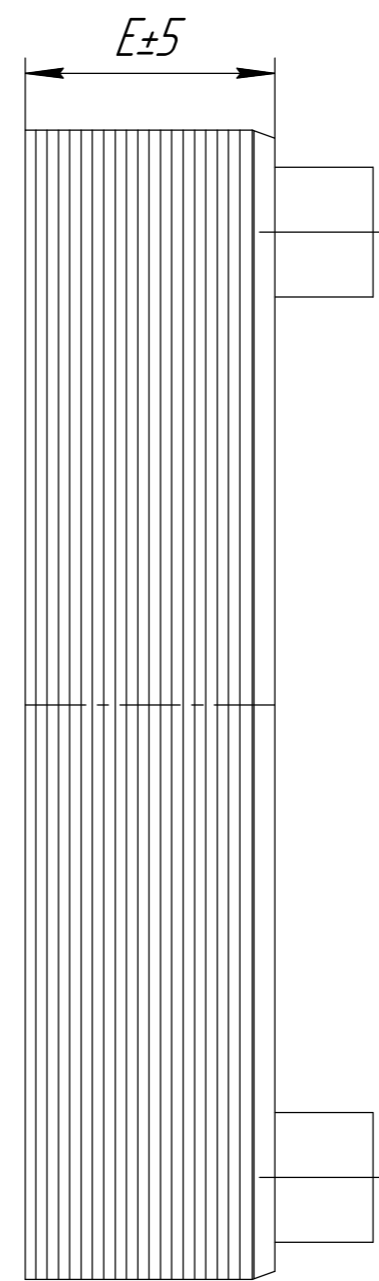
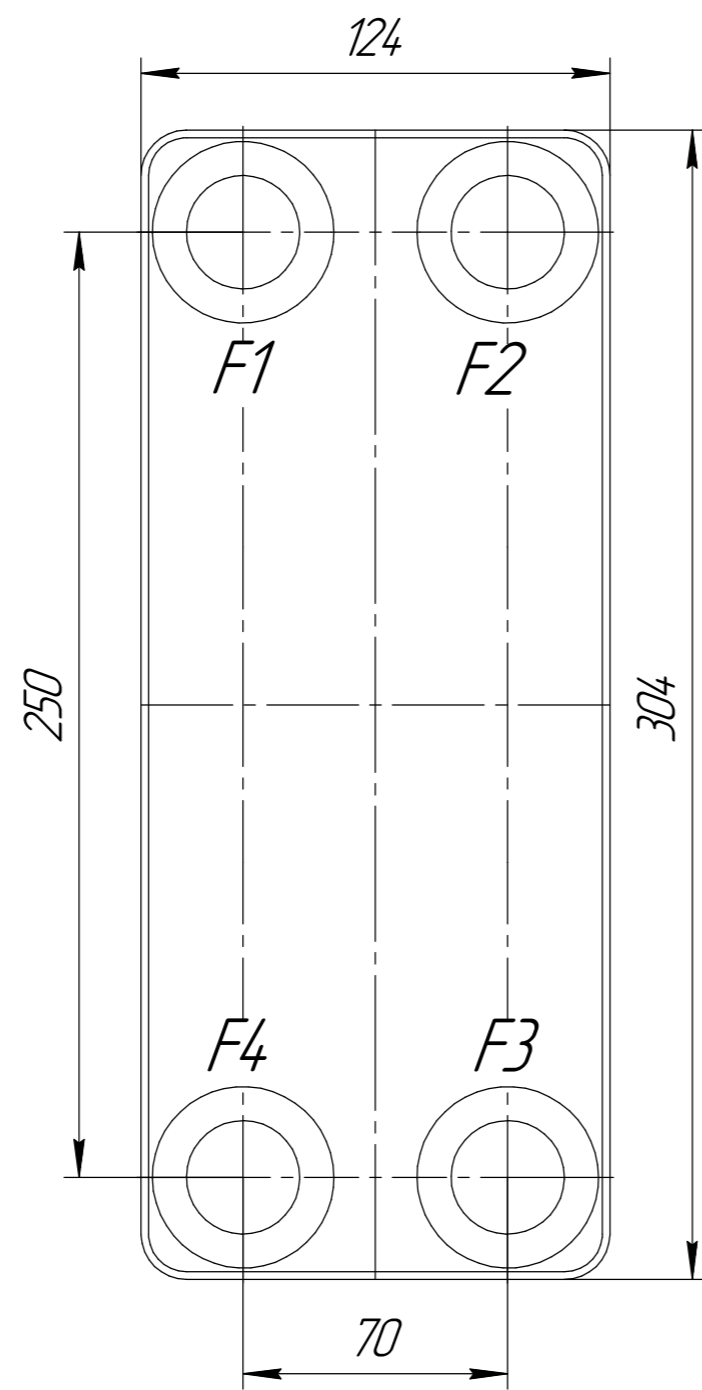
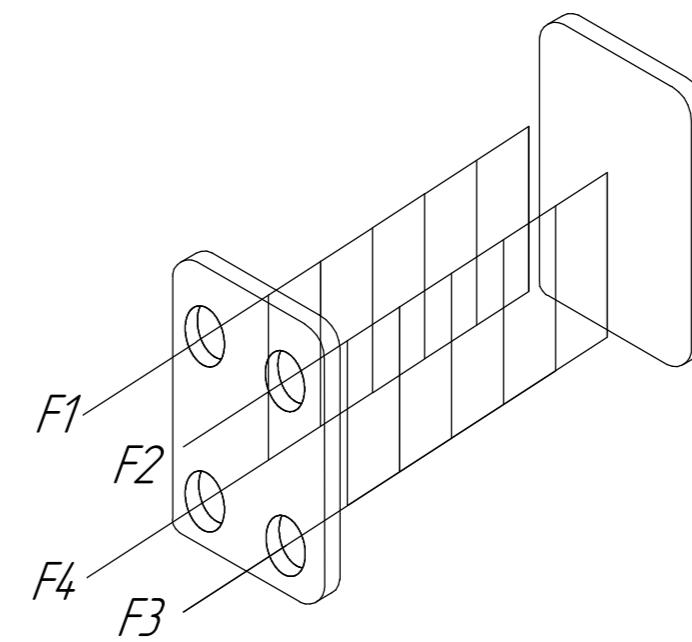


Таблица технических характеристик

Материал присоединения	AISI304
Материал корпуса	AISI304
Материал пластин	AISI316L
Материал припоя	Медь
Расчетное давление, МПа	3
Испытательное давление, МПа	4,5
Расчетная температура, °C	-196/+225
Толщина пластин, мм	0,34-0,4



№ п.п	Тип теплообменника	E, мм	Масса, кг
1	АСВ30-10_D	35,1	3,8
2	АСВ30-20_D	58,2	5,4
3	АСВ30-30_D	81,3	7
4	АСВ30-40_D	104,4	8,6
5	АСВ30-50_D	127,5	10,2
6	АСВ30-60_D	150,6	11,8
7	АСВ30-70_D	173,7	13,4

Изм.	Лист	№ докум.	Подп.	Дата
Разраб.	Шевченко			
Проб.				
Т.контр.				
Н.контр.				
Утв.	Лях			

**WMACB30.001 OB**

Аппарат теплообменный  
пластинчатый паянный  
АСВ30

Лит.	Масса	Масштаб
	-	1:2
Лист	Листов	1

**ООО "Варм"**

Копировал \_\_\_\_\_  
Формат А2

При использовании разница температур не должна превышать 80 °C.