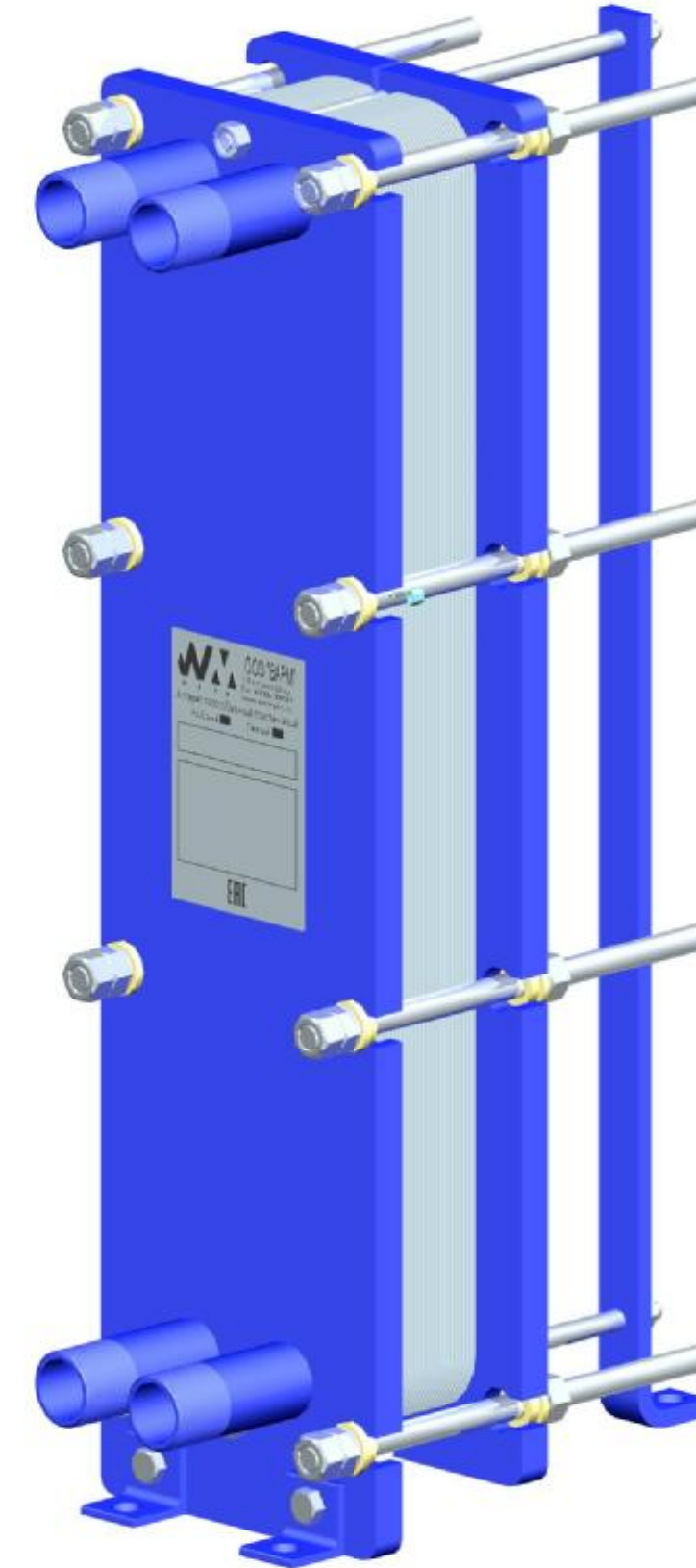
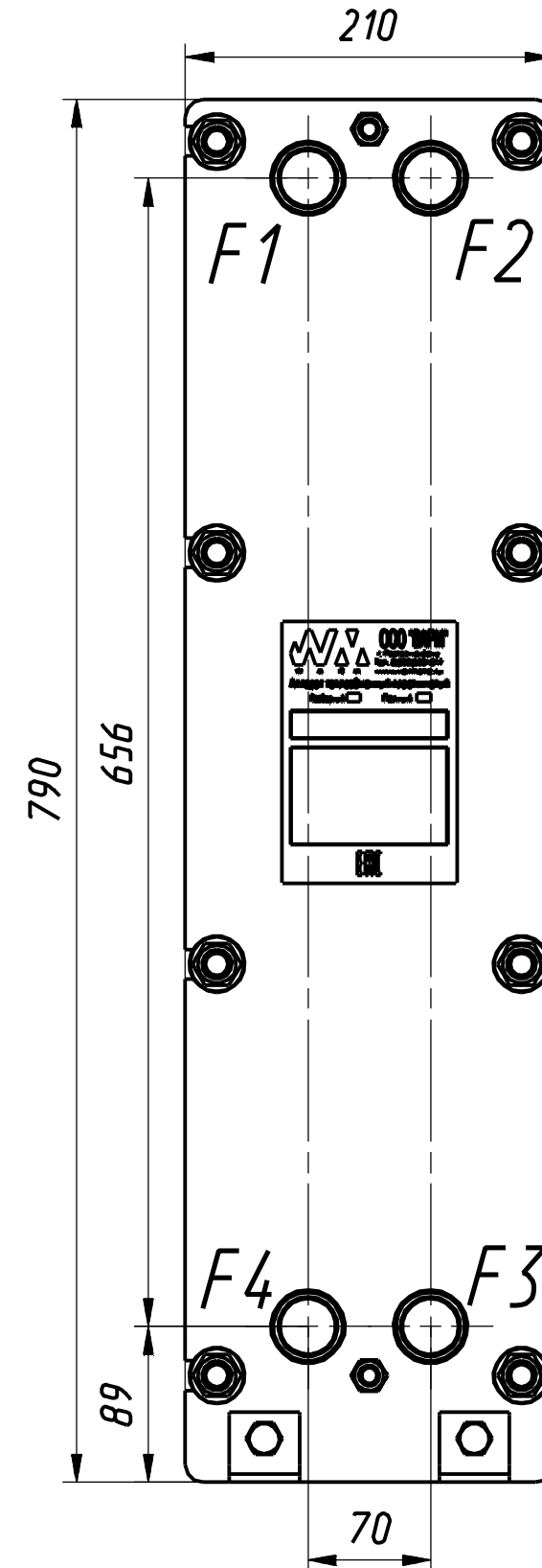
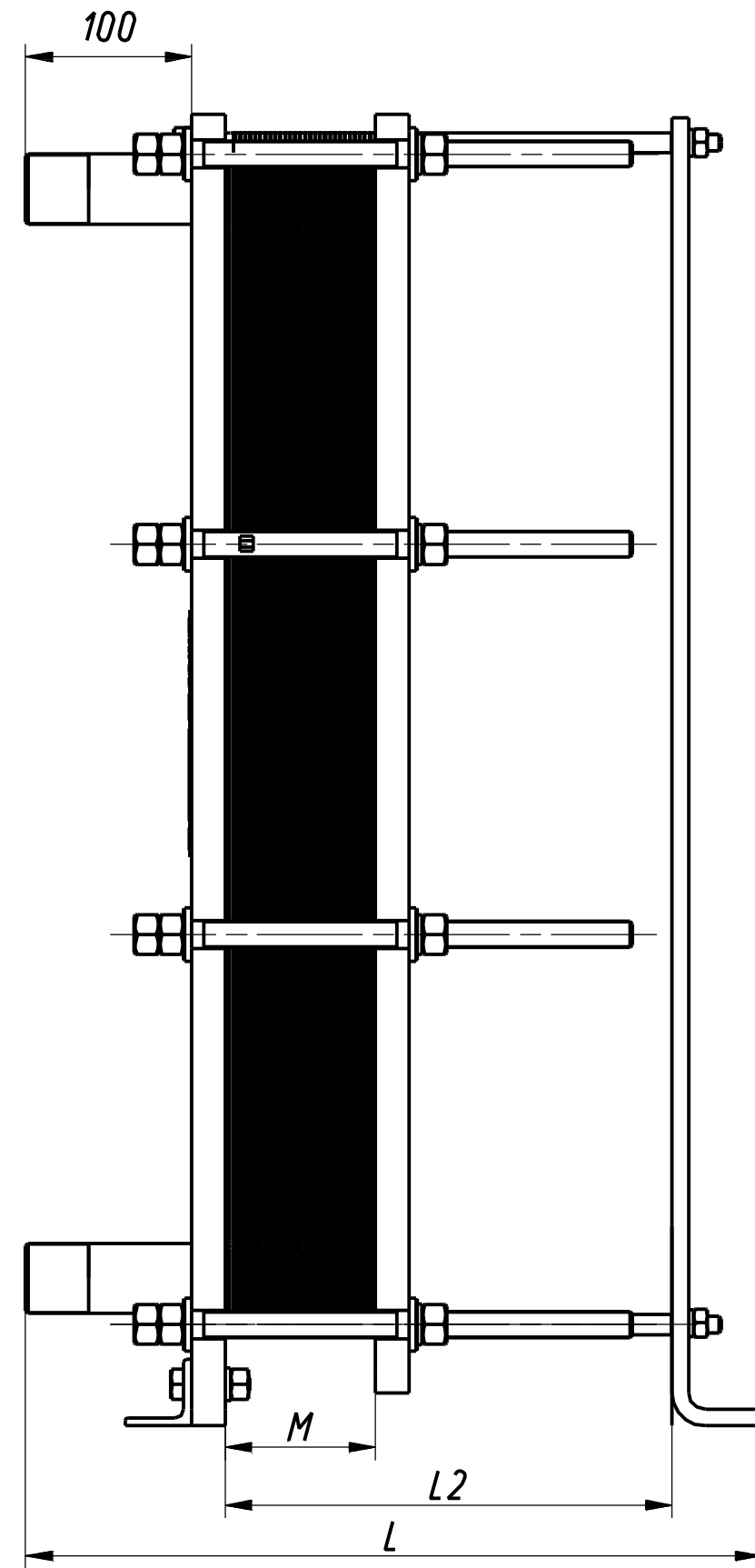
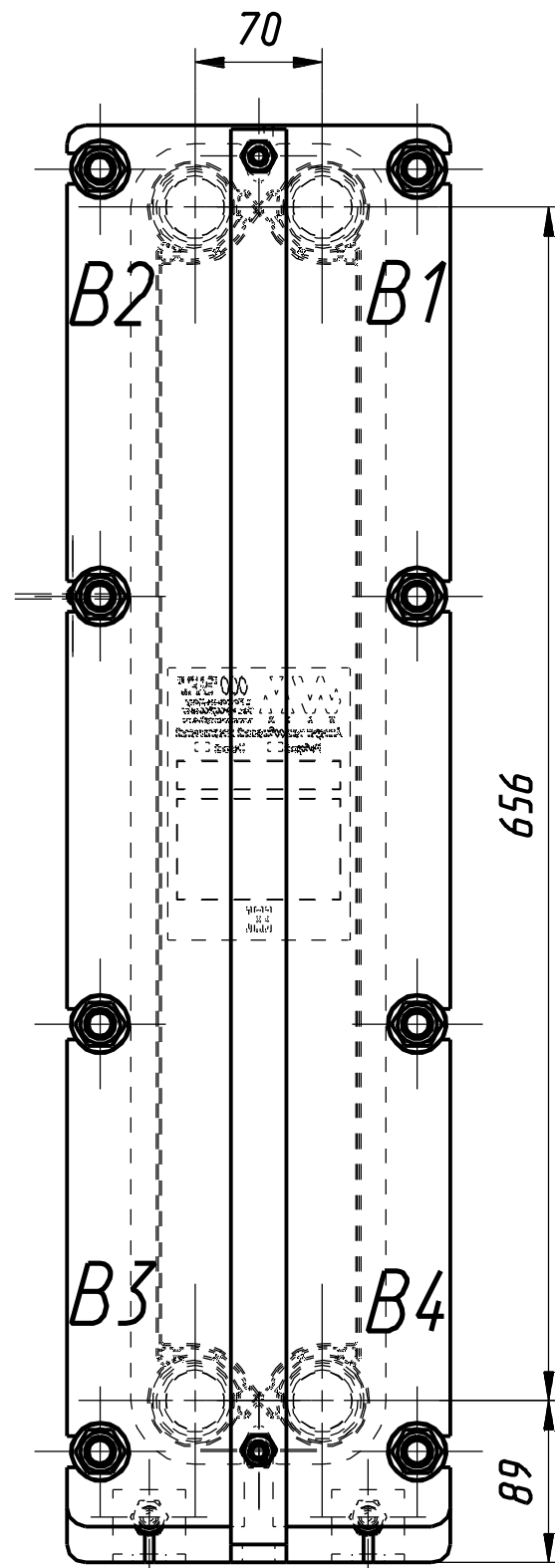
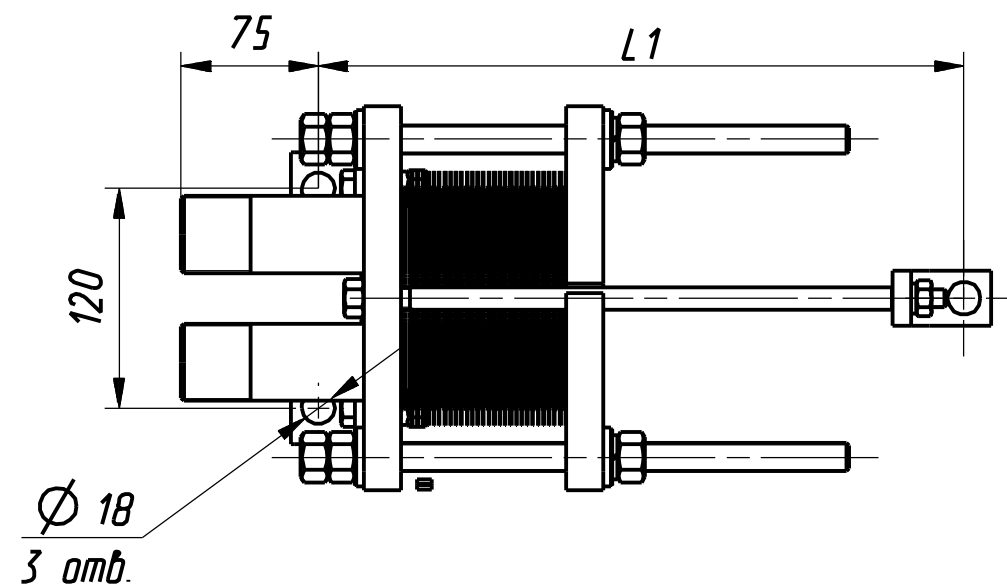


WM.065145.A1L.001.0B



Рекомендованное подключение	
F1	Вход греющей среды
F2	Выход нагреваемой среды
F3	Вход нагреваемой среды
F4	Выход греющей среды



Размер M и точная масса - указаны в расчете теплообменного аппарата.

Модель:	A1L
Диаметр условного прохода, Ду, мм.	32
Тип присоединения	Резьба
Материал присоединения	Ст20, AISI304
Материал корпуса	09Г2С, AISI304
Материал уплотнений	EPDM, NBR, FKM (Viton), PTFE
Материал пластин	AISI304, AISI316, SMQ254, Hastelloy C276, Titanium Gr1
Рабочее давление, МПа	1.0 - 2.5
Рабочая температура, С	-30 ... +200

Первич. примен.
Стор. №
Подп. дата
Взам. инв. № Инв. № дубл.
Подп. и дата
Инв. № подл.

Обозначение	Рама №	Размеры, мм			Количество пластин	Масса аппарата, не более, кг
		L	L1	L2		
WM.065145.A1L.001	1	442	353	270	11-30	70.5
-01	2	742	653	570	31-60	82.5
-02	3	1042	953	870	61-90	94.4
-03	4	1342	1253	1170	91-120	106.4

Иж.	Лист	№ докум.	Подпись	Дата
Разраб.		Курчук		
Проб.		Громогосова		
Н. контр.				
Т. контр.				
Утв.		Лях		

WM.065145.A1L.001.0B		
Литера	Масса	Масштаб
	Сн. табл.	1:4
Лист		Листов 1
ООО "Варм"		